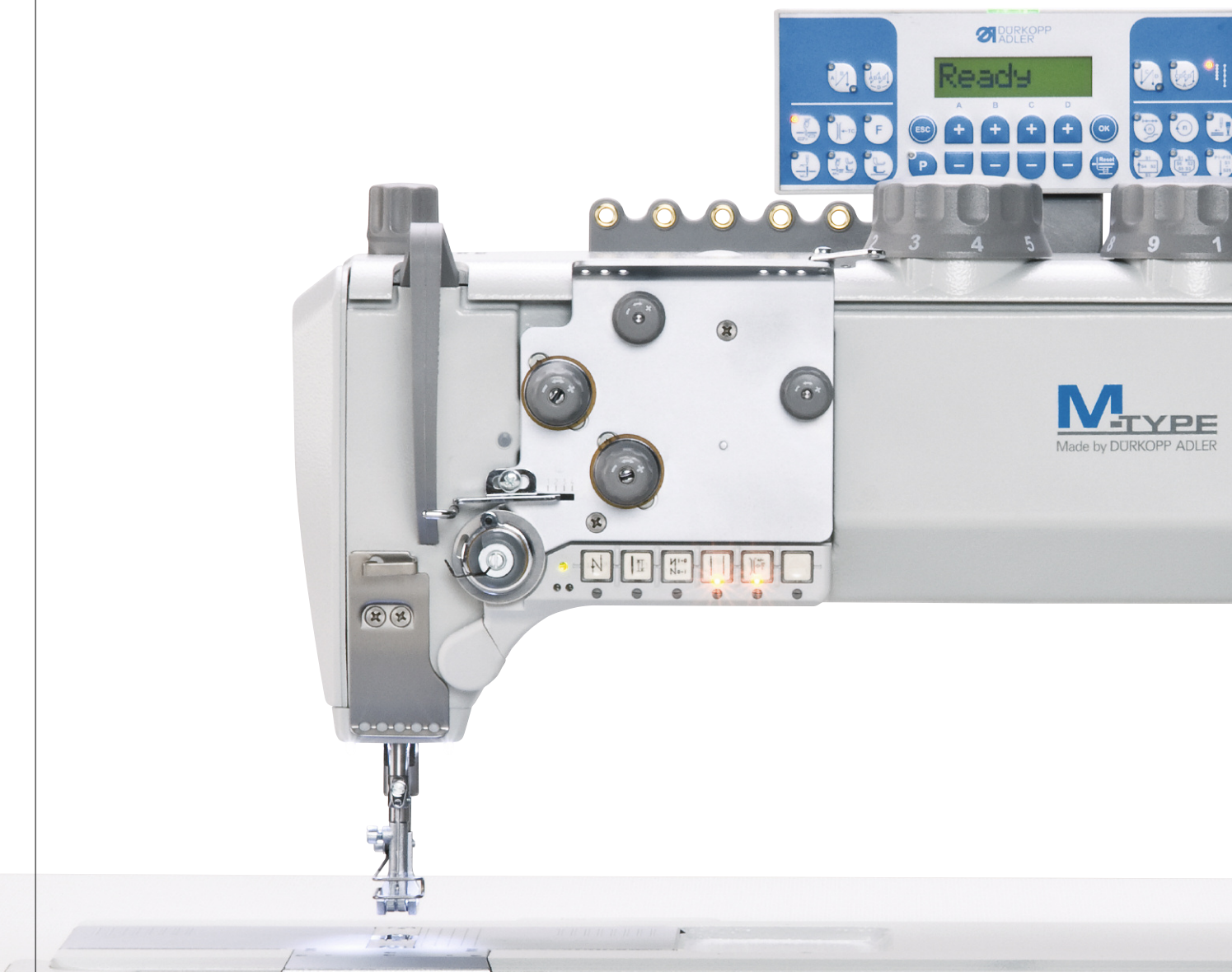


**867-M CLASSIC**  
Silverline/Goldline/KFA

Ein- oder Zweinadel-Doppelsteppstich-Flachbettmaschine mit integriertem Direktantrieb für den Einsatz im mittel-schweren Anwendungsbereich

Single needle or twin needle lockstitch flat bed machine with integrated direct drive for medium-heavy duty applications



# 867-M CLASSIC

Innovatives Antriebskonzept / *Innovative drive concept*

## Höchste Produktivität und Effizienz

Die mittelschweren Doppelsteppstich-Flachbettmaschinen 867-M in der Programmstufe CLASSIC bieten die für die Baureihe M-TYPE typische Nahtqualität kombiniert mit automatischen Funktionen und einer breiten Palette an Zusatzausstattungen für höchste Produktivität und Effizienz.

Das innovative Antriebskonzept dieser Maschinenklasse bestehend aus einem kraftvollen, im Oberteil integrierten Nähtrieb, einer DAC classic Steuerung und dem zugehörigen Bedienfeld OP1000 verleiht diesen Betriebsmitteln herausragende Leistungsparameter hinsichtlich Durchstichkraft, Dynamik und Positioniergenauigkeit. Ein besonderes Augenmerk wurde auf den geräusch- und vibrationsarmen Maschinenlauf sowie auf eine hohe Energieeffizienz gerichtet.

Das moderne Design besticht durch den vergrößerten Durchgangsraum unter dem Arm und ermöglicht eine exzellente Einsicht auf den Nähbereich. Ein weiteres Plus an Ergonomie und Funktionalität bietet der schlanke Nähkopf, die integrierte Tasterleiste, das Nählicht und die griffgünstig angeordneten Bedienelemente. Die leistungsstarken Nähparameter kombiniert mit reichhaltigen Ausstattungsmerkmalen machen die 867-M CLASSIC zum idealen Betriebsmittel für den universellen Einsatz im mittelschweren Anwendungsbereich.

Wählen Sie Ihren Favoriten aus den vierzehn verschiedenen Ausstattungsvarianten: Die vier Unterklassen der 867-M CLASSIC Silverline sind mit automatischen Grundfunktionen ausgestattet. Die vier Unterklassen der 867-M CLASSIC Goldline überzeugen mit weiteren Zusatzfunktionen für höhere Produktivität und gesteigertem Nähkomfort. Die sechs Unterklassen der 867-M CLASSIC KFA sind speziell für die Belange Automobilindustrie optimiert.

## Maximum productivity and efficiency

The medium-heavy duty lockstitch flat bed machines 867-M of the program level CLASSIC offer the seam quality typical for the M-TYPE series combined with automatic functions and a wide range of optional equipment for maximum productivity and efficiency.

Due to the innovative drive concept of this machine class – consisting of a powerful sewing drive integrated in the machine head, a DAC classic control and the appertaining control panel OP1000 – these operating means offer outstanding performance parameters with regard to penetration force, dynamics and positioning accuracy. Special attention has been paid to low-noise and low-vibration running as well as to a high energy efficiency.

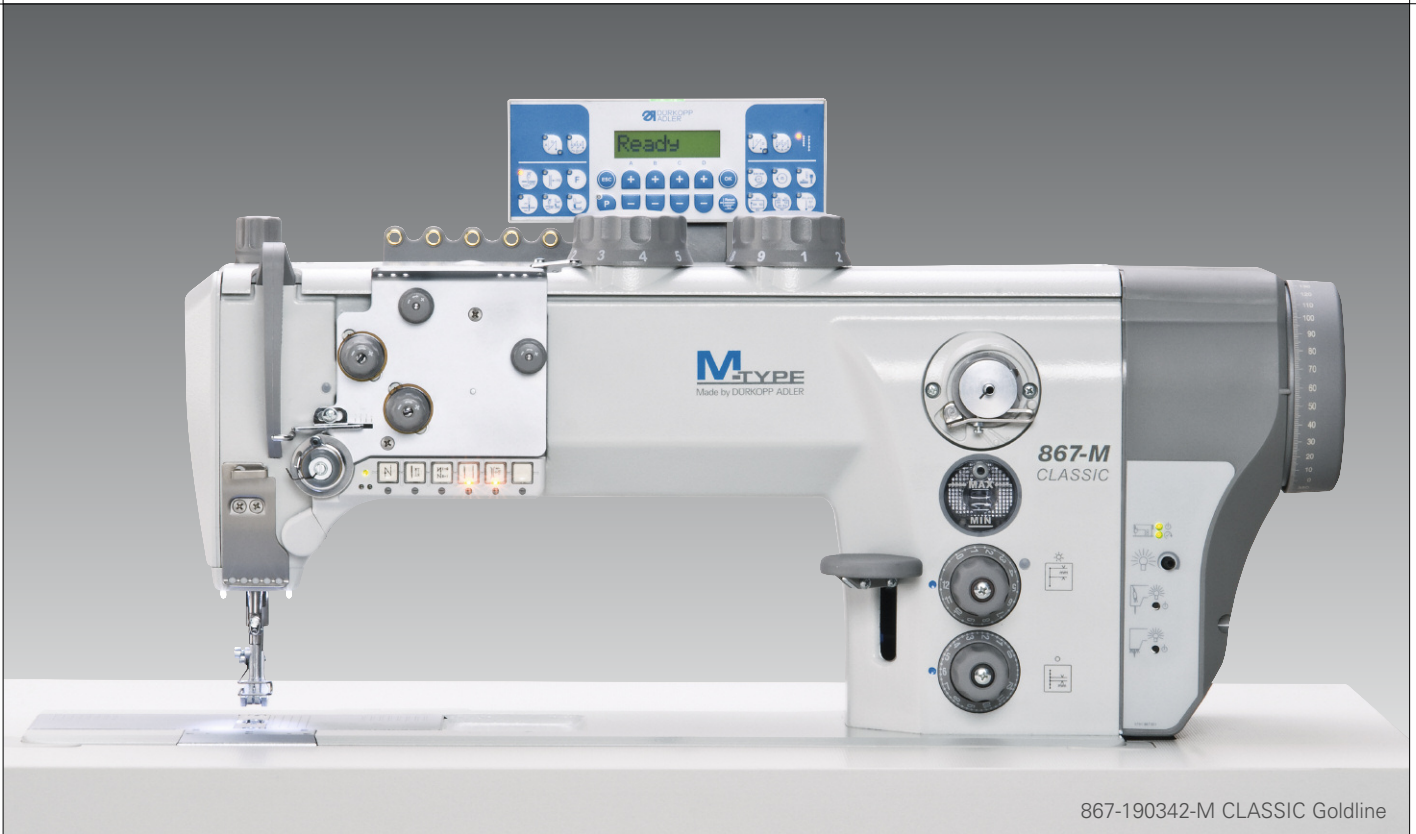
The modern design is characterized by the enlarged underarm clearance and allows an excellent view on the sewing area. Further advantages with regard to ergonomics and functionality are guaranteed by the slim sewing head, the integrated keypad, the sewing lamp and the operating elements arranged within easy reach. The highly efficient sewing parameters combined with a great variety of equipment make the 867-M CLASSIC an ideal operating means for the universal use in the field of medium-heavy duty applications.

Choose your favourite from the fourteen different equipment variants. The four subclasses of the 867-M CLASSIC Silverline are equipped with automatic basic functions. The four subclasses of the 867-M CLASSIC Goldline offer further additional functions for higher productivity and increased sewing comfort. The six subclasses of the 867-M CLASSIC KFA are specially optimized for the automotive industry.

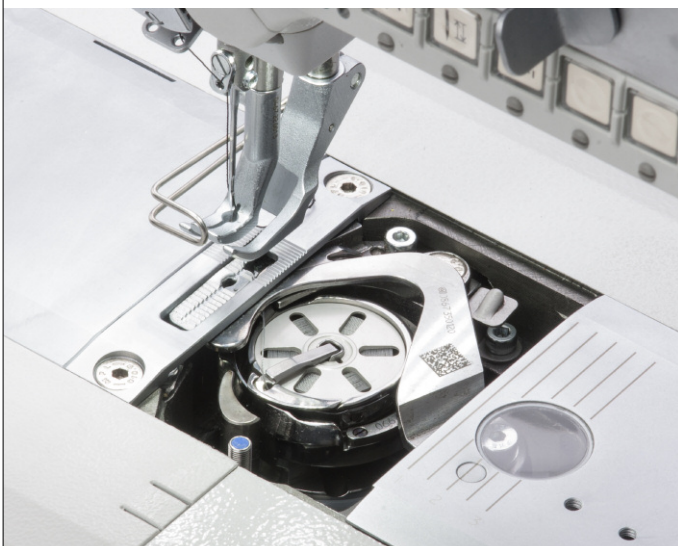
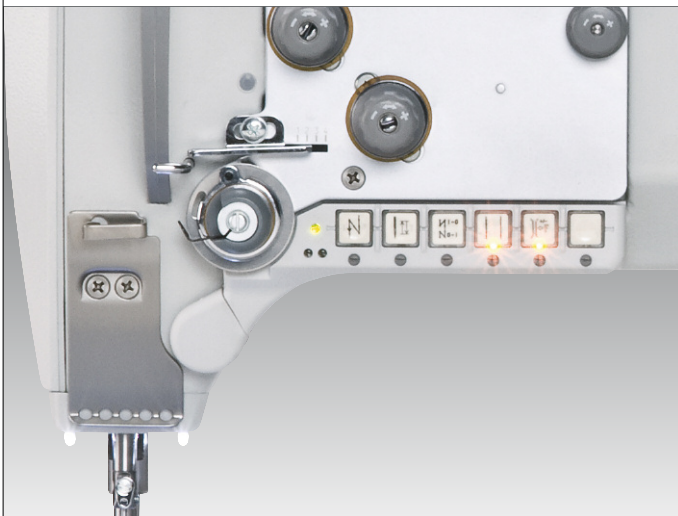


# 867-M CLASSIC

Exzellente Ausstattungsmerkmale / *Excellent equipment features*



867-190342-M CLASSIC Goldline



# 867-M CLASSIC Silverline / Goldline

## Leistungsstarke Technik / *High performance technology*

### Ihre Vorteile

- 867-M CLASSIC Silverline – ausgestattet mit automatischen Grundfunktionen wie: Fadenabschneider, Verriegelungsautomatik, automatische Nähfußlüftung
- 867-M CLASSIC Goldline – ausgestattet mit automatischen Grundfunktionen und weiteren Funktionen wie: Integrierte zweite Stichlänge, integrierte zweite Fadenspannung, Hubschnellverstellung, Ölwarnanzeige und integrierte LED-Nähleuchte
- Kraftvoller, im Oberteil integrierter Direktantrieb garantiert einen geräusch- und vibrationsarmen Maschinenlauf mit herausragenden Leistungsparametern bei hoher Energieeffizienz
- Die DAC classic Steuerung (inkl. Bedienfeld OP1000) sorgt aufgrund der präzise abgestimmten Parameter für optimale Funktionalität bei höchstem Bedienkomfort
- Maschinen-Identifikationspeicher (Maschinen-ID) mit allen maschinenspezifischen Steuerungsinformationen ermöglicht eine einfache Inbetriebnahme mit der DAC classic Steuerung (Plug and Play)
- Großer Durchgangsraum und schlanker Nähkopf erleichtert die Handhabung großflächiger Nähgutteile
- Durchzugskräftiges Transportsystem mit Unter-, Nadel- und alternierendem Obertransport garantiert störungs- und verschiebungsfreien Nähguttransport bei der Verarbeitung unterschiedlichster Materialstärken und Materialstrukturen
- Wahlweise mit XXL-Greifer für gesteigerte Produktivität
- Großer Stichlängenbereich bis max. 12 mm für Standardnähte und dekorative Steppnähte
- Maximale Nähfußlüftung bis 20 mm erleichtert das Einlegen und Entnehmen von volumigem Nähgut
- Maximale Nähfußhubhöhe bis 9 mm ermöglicht das sichere Übernähen von hohen Lagenunterschieden
- Hohe Fertigungsleistung bei einer maximalen Nähgeschwindigkeit von bis zu 3.800 Stichen/Min.
- Fadenstärken bis max. Nm 10/3
- Integrierte Tasterleiste mit ergonomisch angeordnetem Favoritentaster
- Geringes Geräuschniveau
- Zentrale Öldochtschmierung (Minimal-Schmiersystem)
- Lückenloses Angebot von Näheinrichtungen, Apparaten und Zusatzausstattungen, d. h. optimale Ausstattung für nahezu alle Arbeitsgänge

### Your advantages

- 867 CLASSIC Silverline – equipped with automatic basic functions like: thread trimmer, automatic backtacking, automatic sewing foot lift
- 867 CLASSIC Goldline – equipped with automatic basic functions and further functions like: integrated second stitch length, integrated second thread tension, quick stroke adjustment, maintenance indicator and integrated LED sewing lamp
- Powerful direct drive integrated in the machine head guarantees low-noise and low-vibration running combined with outstanding performance parameters and high energy efficiency
- Due to the precisely adapted parameters the DAC classic control incl. operating panel OP1000 ensures optimum functionality and maximum ease of use
- The machine identification memory (machine ID) containing all machine-specific control information allows an easy start-up with the DAC classic control (Plug and Play)
- The large clearance and the slim sewing head facilitate the handling of large-area workpieces
- The powerful and effective feeding system with bottom feed, needle feed and alternating feet guarantees a trouble-free and displacement-free material feed when processing most different fabric thicknesses and structures
- Optionally with XXL hook for increased productivity
- Up to 12 mm long stitches for standard seams and decorative topstitching
- The extremely high sewing foot lift up to 20 mm max. facilitates the feeding and removing of bulky workpieces
- Maximum sewing foot stroke up to 9 mm allows a safe climbing over differently high material plies
- High output at a maximum sewing speed of 3,800 stitches/min.
- Thread sizes up to Nm 10/3
- Integrated keypad with ergonomically arranged favourite key
- Low noise level
- Central oil wick lubrication (minimal lubricating system)
- The complete range of sewing equipment, attachments and optional equipment guarantees the optimum equipment solution for nearly all sewing operations

**867-M** CLASSIC Silverline  
Leistungsstarke Technik / *High performance technology*



# 867-M CLASSIC Silverline

Die leistungsstarken Unterklassen / *The highly efficient subclasses*

## **867-190122-M** CLASSIC Silverline

Einnadel-Doppelstepstich-Flachbettmaschine mit Dreifach-Transport, automatischer Nähfußlüftung, einstellbarer Hubhöhe über Stellrad, Verriegelungsautomatik, Fadenabschneider und einem großen Vertikalgreifer.

## **867-190142-M** CLASSIC Silverline

Ausstattungsmerkmale wie bei der 867-190122-M, jedoch mit einem übergroßen XXL-Vertikalgreifer. Durch die um 70% gesteigerte Unterfadenkapazität lässt sich die Anzahl der Spulenwechsel nahezu halbieren.

## **867-290122-M** CLASSIC Silverline

Zweinnadel-Doppelstepstich-Flachbettmaschine mit Dreifach-Transport, automatischer Nähfußlüftung, einstellbarer Hubhöhe über Stellrad, Verriegelungsautomatik, Fadenabschneider und großen Vertikalgreifern.

## **867-290142-M** CLASSIC Silverline

Ausstattungsmerkmale wie bei der 867-290122-M, jedoch mit übergroßen XXL-Vertikalgreifern. Durch die um 70% gesteigerte Unterfadenkapazität lässt sich die Anzahl der Spulenwechsel nahezu halbieren.

## **867-190122-M** CLASSIC Silverline

Single needle lockstitch flat bed machine with triple feed, automatic sewing foot lift, foot stroke adjustable by dial, automatic backtacking, thread trimmer and a large vertical hook.

## **867-190142-M** CLASSIC Silverline

Same equipment features as 867-190122-M, but with an extra-large XXL vertical hook. The bobbin thread capacity increased by 70% makes it possible to reduce the number of bobbin changes nearly by half.

## **867-290122-M** CLASSIC Silverline,

Twin needle lockstitch flat bed machine with triple feed, automatic sewing foot lift, foot stroke adjustable by dial, automatic backtacking, thread trimmer and large vertical hooks.

## **867-290142-M** CLASSIC Silverline

Same equipment features as 867-290122-M, but with extra-large XXL vertical hooks. The bobbin thread capacity increased by 70% makes it possible to reduce the number of bobbin changes nearly by half.



# 867-M CLASSIC Silverline

Anwendungsbeispiele / Examples of application



# 867-M CLASSIC Goldline

Die leistungsstarken Unterklassen / *The highly efficient subclasses*

## **867-190322-M** CLASSIC Goldline

Einnadel-Doppelstepstich-Flachbettmaschine mit Dreifach-Transport, automatischer Nähfußlüftung, einer integrierten zweiten Stichtlänge, einer integrierten zweiten Fadenspannung, einstellbarer Hubhöhe über Stellrad, Hubschnellverstellung über Knieschalter, Verriegelungsautomatik, Fadenabschneider, Ölwarnanzeige, integrierter LED-Nähleuchte und einem großen Vertikalgreifer.

## **867-190342-M** CLASSIC Goldline

Ausstattungsmerkmale wie bei der 867-190322-M, jedoch mit einem übergroßen XXL-Vertikalgreifer.

## **867-290322-M** CLASSIC Goldline

Zweinadel-Doppelstepstich-Flachbettmaschine mit Dreifach-Transport, automatischer Nähfußlüftung, einer integrierten zweiten Stichtlänge, einer integrierten zweiten Fadenspannung, einstellbarer Hubhöhe über Stellrad, Hubschnellverstellung über Knieschalter, Verriegelungsautomatik, Fadenabschneider, Ölwarnanzeige, integrierter LED-Nähleuchte und großen Vertikalgreifern.

## **867-290342-M** CLASSIC Goldline

Ausstattungsmerkmale wie bei der 867-290322-M, jedoch mit übergroßen XXL-Vertikalgreifern. Durch die um 70% gesteigerte Unterfadenkapazität lässt sich die Anzahl der Spulenwechsel nahezu halbieren.

## **867-190322-M** CLASSIC Goldline

Single needle lockstitch flat bed machine with triple feed, automatic sewing foot lift, an integrated second stitch length, an integrated second thread tension, foot stroke adjustable by dial, quick stroke adjustment via knee switch, automatic backtacking, thread trimmer, maintenance indicator, integrated LED sewing lamp and a large vertical hook.

## **867-190342-M** CLASSIC Goldline

Same equipment features as 867-190322-M, but with extra-large XXL vertical hook.

## **867-290322-M** CLASSIC Goldline

Twin needle lockstitch flat bed machine with triple feed, sewing foot lift, an integrated second stitch length, an integrated second thread tension, foot stroke adjustable by dial, quick stroke adjustment via knee switch, automatic backtacking, thread trimmer, maintenance indicator, integrated LED sewing lamp and large vertical hooks.

## **867-290342-M** CLASSIC Goldline

Same equipment features as 867-290322-M, but with extra-large XXL vertical hooks. The bobbin thread capacity increased by 70% makes it possible to reduce the number of bobbin changes nearly by half.





# 867-M CLASSIC Goldline

Anwendungsbeispiele / Examples of application



# 867-M CLASSIC KFA

## für die Automobilindustrie / *for the automotive industry*

Die 5 Unterklassen der Programmstufe M-TYPE 867-M CLASSIC KFA sind speziell für die Anforderungen in der Automobilindustrie konzipiert und bieten durch die für die Auto-sitzfertigung optimierten Funktionen höchste Produktivität und Effizienz.

Der Kurz-Fadenabschneider zusammen mit der Fadeneinzugs-vorrichtung und die optionale und nachrüstbare Funktionsbau-gruppe „Sauberer Nahtanfang“ (NSB) sorgen für minimale Restfadenlängen auf der Ober- und Unterseite des Nähguts – ein zeitaufwändiges Nachschneiden der Nähfäden entfällt. Fixierbare Stellelemente, automatische Nähfußlüftung, Verriegelungsautomatik und die M-TYPE typischen Ausstattungs-merkmale gewährleisten eine hohe Fertigungsleistung und die in der Autositzfertigung erforderliche Prozesssicherheit. Automatische Funktionen kombiniert mit der großen Auswahl an Näheinrichtungskomponenten und Zusatzausstattungen definieren diese Maschinen als ideale Betriebsmittel für den Einsatzbereich in der Automobilindustrie. Die integrierte zwei-te Stichlänge, Hubschnellverstellung mit Drehzahlanpassung und die schaltbare zweite Fadenspannung ermöglichen höch-ste Produktivität und Qualität. Das wartungsfreie Antriebskon-zept mit integriertem Direkt-antrieb und der „DAC classic Steuerung“ inkl. Bedienfeld OP1000 ermöglicht maximales Drehmoment und hohe Energieeffizienz.

### Ihre Vorteile:

- Signifikante Zeitersparnis im Fertigungsprozess durch die serienmäßige Fadeneinzugs-vorrichtung und den Kurz-Fadenabschneider mit einer Restfadenlänge von nur ca. 5 mm – manuelles Nachschneiden der Nahtenden entfällt
- Kurze Restfäden am Nahtanfang mit minimierter Faden-menge unter dem Nähgut durch die optionale und nach-rüstbare Funktionsbaugruppe „Sauberer Nahtanfang“ (NSB) – kein manuelles Nachschneiden erforderlich (max. Fadenstärke 20/3)
- Hohe Prozesssicherheit durch fixierbare Stellelemente – ein unerwünschtes Verstellen ist ausgeschlossen und eine qualitative Wiederholgenauigkeit ist gegeben
- Kraftvoller, im Oberteil integrierter Direktantrieb
- DAC classic Steuerung inkl. Bedienfeld OP1000 – für optimale Funktionalität bei höchstem Bedienkomfort
- Maschinen-Identifikationsspeicher (Maschinen-ID) für ein-fache Inbetriebnahme (Plug & Play)
- Großer Durchgangsraum und schlanker Nähkopf erleich-tern die Handhabung großflächiger Nähguteile
- Durchzugskräftiges Transportsystem mit Unter-, Nadel- und alternierendem Obertransport
- Unterklassen mit XXL-Greifer für gesteigerte Produktivität verfügbar
- Großer Stichlängenbereich bis max. 12 mm für Standard- und dekorative Nähte (Nähleinrichtungen sind bis zu einer Stichlänge von max. 9 mm verfügbar)
- Maximale Nähfußlüftung bis 20 mm erleichtert das Ein-legen und Entnehmen von volumigen Nähgut
- Maximale Nähfußhubhöhe bis 9 mm
- Hohe Fertigungsleistung bei einer maximalen Näh-geschwindigkeit von bis zu 3.800 Stichen/Min.
- Fadenstärke bis max. Nm 15/3
- Integrierte Tasterleiste mit Favoritentaster

The 5 subclasses of the program level M-TYPE 867-M CLASSIC KFA are especially designed for the requirements of the automotive industrie and offer maximum productivity and efficiency for the production of car seats.

The short thread trimmer together with the thread nipper device and the optional and retrofittable device “Neat Seam Beginning” (NSB) ensure minimum remaining thread lengths on the upper and the bottom side of the material – a time-consuming recutting of the sewing threads is not necessary. Lockable control elements, the automatic sewing foot lift and automatic backtacking as well as the equipment features typical for the M-TYPE guarantee a high output and the process reliability required in the car seat production. Auto-matic functions combined with a wide range of sewing equipment components and optional extras make these machines ideal for use in the automotive industry. The inte-grated second stitch length, quick stroke adjustment with speed regulation and the switchable second thread tension enable maximum productivity and quality. The maintenance-free drive concept with integrated direct drive and the “DAC classic control” including control panel OP1000 enables maximum torque and high energy efficiency.

### Your advantages:

- Significant time saving in the production process due to the standard thread nipper device and the short thread trimmer with a remaining thread length of only approx. 5 mm – manual trimming of the seam ends is no longer necessary
- Short remaining threads at the seam beginning with mini-mized thread quantity on the underside of the workpiece by the optional and retrofittable device “Neat Seam Beginning” (NSB) – no manual trimming required (max. thread thickness 20/3)
- High process reliability due to lockable control elements – unwanted adjustment is eliminated and a qualitative reproducibility is ensured
- Powerful direct drive integrated in the machine head
- DAC classic control incl. operating panel OP1000 - for optimum functionality and maximum operating comfort
- The machine identification memory (machine ID) allows an easy start-up (Plug & Play)
- The large clearance and the slim sewing head facilitate the handling of large-area workpieces
- Powerful and effective feeding system with bottom feed, needle feed and alternating feet
- Subclasses with XXL hook available for increased produc-tivity
- Up to 12 mm max. long stitches for standard seams and decorative topstitching (sewing equipments available up to a stitch length of 9 mm max.)
- Maximum sewing foot lift 20 mm
- Maximum sewing foot stroke 9 mm
- High output at a maximum sewing speed of 3,800 stitches/min.
- Thread sizes up to Nm 15/3
- Integrated keypad with favourite key

# 867-M CLASSIC KFA

Anwendungsbeispiele / Examples of application



# 867-M CLASSIC KFA

## Die leistungsstarken Unterklassen / *The highly efficient subclasses*

### **867-190125-M CLASSIC KFA**

Einnadel-Doppelsteppstich-Flachbettmaschine mit Dreifach-Transport, automatischen Grundfunktionen wie Kurz-Fadenabschneider, Fadeneinzugsvorrichtung, pneumatischer Nähfußlüftung, Verriegelungsautomatik und einem großen Vertikalgreifer.

### **867-190145-M CLASSIC KFA**

Ausstattungsmerkmale wie bei der 867-190125-M, jedoch mit einem übergroßen XXL-Vertikalgreifer.

### **867-190425-M CLASSIC KFA**

Einnadel-Doppelsteppstich-Flachbettmaschine mit Dreifach-Transport, automatischen Grundfunktionen und zusätzlich mit einer 2. integrierten Stichlänge, Hubschnellverstellung, pneumatischer Zusatzfadenspannung, integrierter Nähleuchte, fixierbaren Stellelementen, Ölwarnleuchte und einem großen Vertikalgreifer.

### **867-190445-M CLASSIC KFA**

Ausstattungsmerkmale wie bei der 867-190425-M – jedoch mit einem übergroßen XXL-Vertikalgreifer.

### **867-290445-M CLASSIC KFA**

Zweinadel-Doppelsteppstich-Flachbettmaschine mit Dreifach-Transport, automatischen Grundfunktionen und zusätzlich mit einer 2. integrierten Stichlänge, Hubschnellverstellung, pneumatischer Zusatzfadenspannung, integrierter Nähleuchte, fixierbaren Stellelementen, Ölwarnleuchte und übergroßen XXL-Vertikalgreifern. Durch die um 70% gesteigerte Unterfadenkapazität lässt sich die Anzahl der Spulenwechsel nahezu halbieren.

### **867-190125-M CLASSIC KFA**

Single needle lockstitch flat bed machine with triple feed, large vertical hook and automatic basic functions like short thread trimmer, thread nipper, pneumatic sewing foot lift, automatic backtacking and a large vertical hook.

### **867-190145-M CLASSIC KFA**

Same equipment features as 867-190125-M, but with extra-large XXL hook.

### **867-190425-M CLASSIC KFA**

Single needle lockstitch flat bed machine with triple feed, automatic basic functions, additionally with an integrated second stitch length, quick stroke adjustment, pneumatic additional thread tension, integrated sewing lamp, fixable adjusting elements, maintenance indicator and a large vertical hook.

### **867-190445-M CLASSIC KFA**

Same equipment features as 867-190425-M, but with extra-large XXL hook.

### **867-290445-M CLASSIC KFA**

Twin needle lockstitch flat bed machine with triple feed, automatic basic functions, additionally with an integrated second stitch length, quick stroke adjustment, pneumatic additional thread tension, integrated sewing lamp, fixable adjusting elements, maintenance indicator and extra-large vertical XXL-hooks. The bobbin thread capacity increased by 70% makes it possible to reduce the number of bobbin changes nearly by half.



867-190445-M CLASSIC KFA

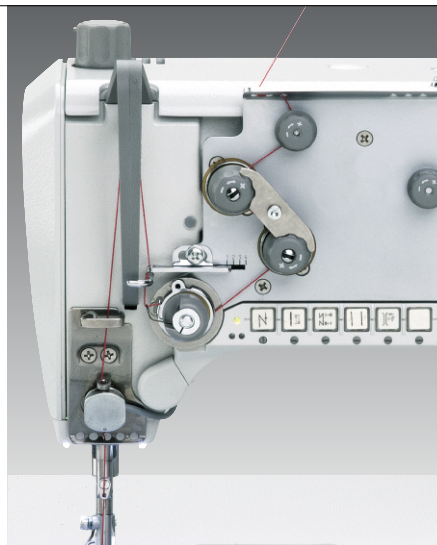
# 867-M CLASSIC KFA

für die Automobilindustrie / *for the automotive industry*

## 867-M CLASSIC KFA

Maßgeschneiderte Ausstattung – fixierbare Stellelemente für hohe Prozesssicherheit, Fadeneinziehvorrichtung für einen sauberen Nahtanfang auf der Oberseite und integrierte Tasterleiste mit programmierbarem Favoritentaster

Tailored equipment – Lockable control elements for high process reliability, thread nipper for a neat seam beginning on the upper side and integrated keypad with programmable favourite key

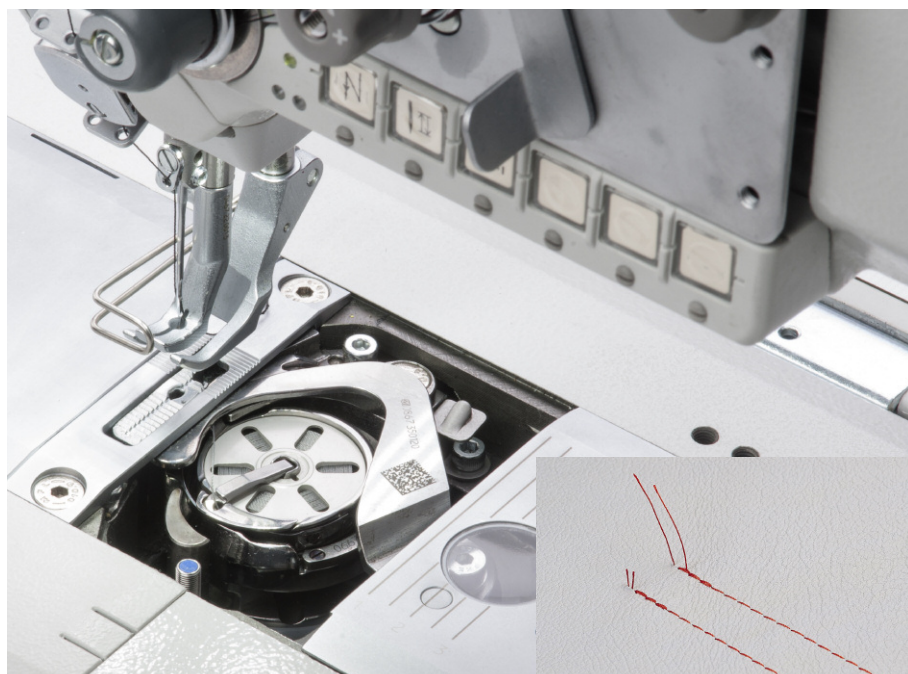


## Kurz-Fadenabschneider (KFA):

Hohe Zeitersparnis im Fertigungsprozess durch den serienmäßigen Kurz-Fadenabschneider und die Fadeneinzieginrichtung mit einer Restfadlänge von nur ca. 5 mm – manuelles Nachschneiden der Nahtenden entfällt

## Short thread trimmer (KFA):

High time saving in the production process due to the standard short thread trimmer and the thread nipper device with a remaining thread length of only approx. 5 mm – manual trimming of the seam ends is no longer required



## „Sauberer Nahtanfang“ (NSB):

Die optionale und nachrüstbare Funktionsbaugruppe „Sauberer Nahtanfang“ (NSB) garantiert einen optisch perfekten Nahtanfang mit minimierter Fadensmenge unter dem Nähgut – ein zeitaufwändiges Nachschneiden der Nähfäden entfällt.

## “Neat Seam Beginning“ (NSB):

The optional and retrofitable device “Neat Seam Beginning” (NSB) allows an optically perfect seam beginning with minimized thread quantity on the underside of the workpiece – a time-consuming recutting of the sewing threads is not necessary.



# 867-M CLASSIC Silverline / Goldline

## Die technischen Daten / The technical data

	Stichlänge Stitch length	Stiche/Min. Stitches/min.	Material	Single needle	Twin needle, needle distance	Lockstitch	Vertical hook, large (L)	Vertical hook, extra-large (XXL)	Bottom feed, needle feed and alternating feet	Automatic seam back-tacking and thread trimmer
	[mm] max.	[min <sup>-1</sup> ] max.			[mm] max.					[mm] max.
<b>867-190122-M</b>	12	3.800*	M, MS	●		●	● L		●	● ca./approx 15 mm **
<b>867-190142-M</b>	12	3.400*	M, MS	●		●		● XXL	●	● ca./approx 15 mm **
<b>867-190322-M</b>	12	3.800*	M, MS	●		●	● L		●	● ca./approx 15 mm **
<b>867-190342-M</b>	12	3.400*	M, MS	●		●		● XXL	●	● ca./approx 15 mm **
<b>867-290122-M</b>	12	3.400*	M, MS		● 3 – 50	●	● L		●	● ca./approx 15 mm **
<b>867-290142-M</b>	12	3.400*	M, MS		● 3 – 50	●		● XXL	●	● ca./approx 15 mm **
<b>867-290322-M</b>	12	3.400*	M, MS		● 3 – 50	●	● L		●	● ca./approx 15 mm **
<b>867-290342-M</b>	12	3.400*	M, MS		● 3 – 50	●		● XXL	●	● ca./approx 15 mm **

● = Serienausstattung / Standard equipment, ○ = Optionale Zusatzausstattung / Optional equipment, M = Mittelschweres Nähgut / Medium weight material, MS = Mittelschweres bis schweres Nähgut / Medium weight to heavy weight material, \* = Die max. Stichzahl ist abhängig von der vorgeählten Hubhöhe und der gewählten Stichlänge / The maximum number of stitches depends on the preselected stroke height and the selected stitch length, \*\* = Restfadenlänge [mm] / Remaining thread length [mm], MA = Manuell / Manual, A = Automatisch / Automatic

	Hubhöhe der alternierenden Nähfüße Stroke of the alternating sewing feet	Automatische Nähfußlüftung / Hubhöhe über Stellrad einstellbar, bei gleichzeitiger automatischer Drehzahlbegrenzung Automatic sewing foot lift / Foot stroke adjustable by dial with simultaneous automatic speed limitation	Automatische Nähfußlüftung / Steuerung für 2 Transportlängen / Hubschnellverstellung über Knieschalter und Hubhöhe über Stellrad einstellbar, bei gleichzeitiger automatischer Drehzahlbegrenzung in Abhängigkeit von Hubhöhe und Transportlänge Automatic sewing foot lift / Control for two feed lengths / Quick stroke adjustment via knee switch and foot stroke adjustable by dial with simultaneous automatic speed limitation according to the foot stroke and feeding length	Zusatzfadenspannung Additional thread tension
	[mm] max.			
<b>867-190122-M</b>	9	●		● Ma
<b>867-190142-M</b>	9	●		● Ma
<b>867-190322-M</b>	9		●	● A
<b>867-190342-M</b>	9		●	● A
<b>867-290122-M</b>	9	●		● Ma
<b>867-290142-M</b>	9	●		● Ma
<b>867-290322-M</b>	9		●	● A
<b>867-290342-M</b>	9		●	● A

	Durchgang beim Nähen (A) / beim Lüften (B) Clearance when sewing (A) / when lifting (B)	Fadeneinziehvorrichtung für sauberen Nahtanfang auf der Oberseite Thread nipper for neat seam beginning on the upper side	Programmsteuerung, Bedienfeld OP1000 Program control, operating panel OP1000	Integrierte LED-Nähleuchte Integrated LED sewing light	Öl-Warnleuchte Maintenance indicator	Luftbedarf je Arbeitshub / Luftdruck Air requirement per stroke / Air pressure	Nadel-system Needle system	Nadel-stärke Needle size	Synthetik/ Umspinnzwirn Synthetic / Core thread
	A [mm] max. B [mm] max.					[NL] [bar]		[Nm]	[Nm] max.
<b>867-190122-M</b>	10 20	○	●	○	○	0,6 6	134-35	90 – 180	80/3 – 10/3
<b>867-190142-M</b>	10 20	○	●	○	○	0,6 6	134-35	90 – 180	80/3 – 10/3
<b>867-190322-M</b>	10 20	○	●	●	●	0,7 6	134-35	90 – 180	80/3 – 10/3
<b>867-190342-M</b>	10 20	○	●	●	●	0,7 6	134-35	90 – 180	80/3 – 10/3
<b>867-290122-M</b>	10 20	○	●	○	○	0,6 6	134-35	90 – 180	80/3 – 10/3
<b>867-290142-M</b>	10 20	○	●	○	○	0,6 6	134-35	90 – 180	80/3 – 10/3
<b>867-290322-M</b>	10 20	○	●	●	●	0,7 6	134-35	90 – 180	80/3 – 10/3
<b>867-290342-M</b>	10 20	○	●	●	●	0,7 6	134-35	90 – 180	80/3 – 10/3

	Nennspannung Nominal voltage	Bemessungsleistung Rated power	Gewicht, Nähkopf Weight, sewing head	Abmessungen (Länge, Breite, Höhe) Dimensions (Length, Width, Height)		DA-Direktantrieb, Durchgangsraum DA direct drive, clearance
	[V], [Hz]	[W] max.	[kg]	[mm] max.		C [mm] D [mm]
<b>867-M</b>	1x230V, 50/60 Hz	375	55 – 58	1.060 500 1.700	●	335 125

# 867-M CLASSIC KFA

## Die technischen Daten / The technical data

	Stichlänge	Stiche/Min.	Nähgüt	Eine Nadel	Zwei Nadeln, Nadelabstand	Doppelstepstich	Vertikalgreifer, groß (L)	Vertikalgreifer, übergroß (XXL)	Untertransport, Nadeltransport und alternierender Fuß-Obertransport	Nahtverriegelungsautomatik und Fadenabschneider	
	Stitch length	Stitches/min.	Material	Single needle	Twin needle, needle distance	Lockstitch	Vertical hook, large (L)	Vertical hook, extra large (XXL)	Bottom feed, needle feed and alternating feet	Automatic seam back-tacking and thread trimmer	
	[mm] max.	[min <sup>-1</sup> ] max.			[mm] max.					[mm]	
<b>867-190125-M</b>	12*	3.800**	M / MS	●		●	● L		●	● ca./approx 5 mm***	
<b>867-190145-M</b>	12*	3.400**	M / MS	●		●		● XXL	●	● ca./approx 5 mm***	
<b>867-190425-M</b>	12*	3.800**	M / MS	●		●	● L		●	● ca./approx 5 mm***	
<b>867-190445-M</b>	12*	3.400**	M / MS	●		●		● XXL	●	● ca./approx 5 mm***	
<b>867-290445-M</b>	12*	3.200**	M / MS		● 3 – 50	●		● XXL	●	● ca./approx 5 mm***	

● = Serienausstattung / Standard equipment, ○ = Optionale Zusatzausstattung / Optional equipment, M = Mittelschweres Nähgüt / Medium weight material, MS = Mittelschweres bis schweres Nähgüt / Medium weight to heavy weight material, \* = Nährichtungen bis zu einer Stichlänge von max. 9 mm verfügbar / Sewing equipments available up to a stitch length of 9 mm max., \*\* = Die max. Stüchzahl ist abhängig von der vorgewählten Hubhöhe und der gewählten Stichlänge / The maximum number of stitches depends on the preselected stroke height and the selected stitch length, \*\*\* = Restfadenlänge [mm] / Remaining thread length [mm], MA = Manuell / Manual, A = Automatisch / Automatic

	Durchgang: – beim Nähen (A) – beim Lüften (B)	Hubhöhe der alternierenden Nähfüße	Automatische Nähfußlüftung / Hubhöhe über Stellrad einstellbar, bei gleichzeitiger automatischer Drehzahlbegrenzung	Autom. Nähfußlüftung / Steuerung für 2 Transportlängen / Hubschnellverstellung über Knieschalter und Hubhöhe über Stellrad einstellbar, bei gleichzeitiger autom. Drehzahlbegrenzung in Abhängigkeit von Hubhöhe und Transportlänge	Zusatzfaden-spannung	Fixierbare Stellenelemente
	Clearance – when sewing (A) – when lifting (B)	Stroke of the alternating sewing feet	Automatic sewing foot lift / Foot stroke adjustable by dial with simultaneous automatic speed limitation	Autom. sewing foot lift / Control for two feed lengths / Quick stroke adjustment via knee switch and foot stroke adjustable by dial with simultaneous autom. speed limitation according to the foot stroke and feeding length	Additional thread tension	Lockable control elements
	A [mm] max. B [mm] max.	[mm] max.				
<b>867-190125-M</b>	10 20	9	●		● MA	●
<b>867-190145-M</b>	10 20	9	●		● MA	●
<b>867-190425-M</b>	10 20	9		●	● A	●
<b>867-190445-M</b>	10 20	9		●	● A	●
<b>867-290445-M</b>	10 20	9		●	● A	●

	Fadeneinziehvorrichtung für sauberen Nahtanfang auf der Oberseite	NSB – „Sauberer Nahtanfang“ durch reduzierten Nadelfaden auf der Unterseite	Programmsteuerung, Bedienfeld OP1000	Integrierte LED-Nähleuchte	Öl-Warnleuchte	Luftbedarf je Arbeitshub / Luftdruck	Nadel-system	Nadelstärke	Synthetik / Umspinnzwirn
	Thread nipper for neat seam beginning on the upper side	NSB – “Neat Seam Beginning” by reduced needle thread on the bottom side	Program control, operating panel OP1000	Integrated LED sewing light	Maintenance indicator	Air requirement per stroke / Air pressure	Needle system	Needle size	Synthetic / Core thread
						[NL] [bar]		[Nm]	[Nm] max.
<b>867-190125-M</b>	●		●	○	○	0,6 6	134-35	90 – 160	80/3 – 15/3
<b>867-190145-M</b>	●	○	●	○	○	0,6 6	134-35	90 – 160	80/3 – 15/3
<b>867-190425-M</b>	●		●	●	●	0,7 6	134-35	90 – 160	80/3 – 15/3
<b>867-190445-M</b>	●	○	●	●	●	0,7 6	134-35	90 – 160	80/3 – 15/3
<b>867-290445-M</b>	●		●	●	●	0,7 6	134-35	90 – 160	80/3 – 15/3

	Nennspannung Nominal voltage	Bemessungsleistung Rated power	Gewicht, Nähkopf Weight, sewing head	Abmessungen (Länge, Breite, Höhe) Dimensions (Length, Width, Height)		DA-Direktantrieb, Durchgangsraum DA direct drive, clearance
	[V], [Hz]	[W] max.	[kg]	[mm] max.		C [mm] D [mm]
<b>867-M</b>	1x230V, 50/60 Hz	375	55 – 58	1.060 500 1.700	●	335 125

**Contact**

